

Nr kat. S-142/1

**PRZEZNACZENIE**

Zaczepek kulowy S-142/1 do samochodu **Seat Ibiza (3/5D)** jest przeznaczony do holowania przyczepy. Zaczepek ten posiada aktualne Świadectwo Homologacji uprawniające do oznaczenia wyrobu znakiem homologacji **e20**.

**WARUNKI MONTAŻU**

Zaczepek kulowy S-142/1 może być używany i eksploatowany w samochodzie o właściwym stanie technicznym elementów nadwozia. Zaczepek musi być zamontowany i eksploatowany w samochodzie zgodnie z niniejszą instrukcją.

Wszystkie śruby i nakrętki występujące w zaczepek kulowym muszą być dokręcone odpowiednim momentem obrotowym (M<sub>0</sub>) o wartościach podanych w poniższej tabeli (dla śrub w klasie 8.8):

M8	-	25 (Nm)	M12	-	85 (Nm)
M10	-	50 (Nm)	M16	-	200 (Nm)

**WARUNKI EKSPLOATACJI**

Zaczepek kulowy S-142/1 posiada tabliczkę znamionową określającą prawidłowe i bezpieczne obciążenie zaczepek, tj.:

Typ: S-142/1 A50-X e20 00-1270 D = 6,1 kN S = 50 kg R = 1000 kg	Zaczepek kulowy do samochodu <b>Seat Ibiza (3/5D)</b> Klasa zaczepek kulowego (urządzenia sprzęgającego) Nr. świadectwa Homologacji zaczepek kulowego Teoretyczna siła odniesienia działająca na zaczepek kulowy Max. dopuszczalne obciążenie pionowe kuli zaczepek Max. dopuszczalne obciążenie holowanej przyczepy
--	---

**Siłę D wylicza się ze wzoru:**

$$D = g \times \frac{T \times R}{T + R} \text{ kN}$$

T-technicznie dopuszczalna maksymalna masa, w tonach, pojazdu ciągnącego (także ciągników holujących) łącznie, jeśli występuje, z obciążeniem pionowym przyczepy z osią centralną.

R-technicznie dopuszczalna maksymalna masa, w tonach, przyczepy samochodowej z dyszlem ruchomym w płaszczyźnie pionowej lub naczepek.

g- przyspieszenie ziemskie (przyjmowane jako 9,81 m/s<sup>2</sup>)

Podczas eksploatacji poszczególne elementy zaczepek kulowego powinny być utrzymane w należywym stanie technicznym i zabezpieczone przed działaniem korozji. W czasie holowania przyczepy musi być złączona dodatkowym elastycznym złączem o odpowiedniej wytrzymałości (linka, łańcuch). W czasie eksploatacji zaczepek kulowego należy okresowo sprawdzać połączenia śrubowe, a w przypadku poluzowania nakrętek należy je dokręcić.

**MONTAŻ**

Zaczepek kulowy S-142/1 do samochodu **Seat Ibiza (3/5D)** składa się z następujących elementów:

- |                                    |          |                              |          |
|------------------------------------|----------|------------------------------|----------|
| 1. Korpus                          | - 1 szt. | 7. Śruba M12x30 (PN/M-82105) | - 2 szt. |
| 2. Kula                            | - 1 szt. | 8. Śruba M12x65 (PN/M-82101) | - 2 szt. |
| 3. Uchwyt do gniazda elektrycznego | - 1 szt. | 9. Podkładka spężysta 10,2   | - 4 szt. |
| 4. Podkładka specjalna 40 10,5x3   | - 4 szt. | 10. Podkładka spężysta 12,2  | - 4 szt. |
| 5. Podkładka specjalna 40 12,5x3   | - 2 szt. | 11. Podkładka zwykła 13,0    | - 2 szt. |
| 6. Śruba M10x30 (PN/M-82105)       | - 4 szt. | 12. Nakrętka M12             | - 4 szt. |

W celu zamontowania zaczepek kulowego należy przestrzegać poniższego opisu:

30.10.2015.

Nr kat. S-142/1

Cat. No.S-142/1

**DESTINATION**

Tow bar S-142/1 for a **Seat Ibiza (3/5D)** is designed for towing a trailer. This ball hook has a current certification of approval authorizing the product with **e20** certification sign.

**FITTING CONDITIONS**

Tow bar S-142/1 can be used and operated in a car with proper technical conditions of body elements. Those parts cannot be mechanically damaged. The ball hook has to be installed and operated in a car according to this instruction. All bolts and nuts in ball hook have to be screwed down with proper torque (M<sub>0</sub>). Torque values are given below:

M8	-	25 (Nm)	M12	-	85 (Nm)
M10	-	50 (Nm)	M16	-	200 (Nm)

**OPERATION CONDITIONS**

The tow bar S-142/1 has a rating plate describing correct and safe loads of the hook:

Typ: S-142/1 A50-X e20 00-1270 D = 6,1 kN S = 50 kg R = 1000 kg	The tow bar for <b>Seat Ibiza (3/5D)</b> Tow bar class (compressing device) Tow bar certification of approval number Teoretical related force working on a ball hook Max permissible vertical load of the hook ball Max permissible load of towing trailer
--	---

**D - force is calculated using the following formula:**

$$D = g \times \frac{T \times R}{T + R} \text{ kN}$$

T-technically permissible maximum mass in tonnes of the towing vehicle (also towing tractors) including, if necessary, the vertical load of a centrale axle trailer.

R-technically permissible maximum mass in tonnes of the full trailer with drawal free to move in the vertical plane or of the semi-trailer.

g-acceleration due to gravity (assumed as 9,81 m/s<sup>2</sup>)

During operating individual elements of ball hook should be kept in a proper technical condition and protected from corrosion. The trailer must be linked with an elastic joint with proper durability (cord, chain) while towing. It is necessary to check periodically bolt joints during operating the ball hook. If screws are eased, it is necessary to screw them down.

**FITTING**

The tow bar S-142/1 for **Seat Ibiza (3/5D)** is made up of the following elements:

- |                               |            |                         |            |
|-------------------------------|------------|-------------------------|------------|
| 1. Towbar mainframe           | - 1 piece  | 7. Screw M12x30         | - 2 pieces |
| 2. Tow ball                   | - 1 piece  | 8. Screw M12x65         | - 2 pieces |
| 3. Electrical socket plate    | - 1 piece  | 9. Spring washer Ø10,2  | - 4 pieces |
| 4. Special washer Ø40/Ø10,5x3 | - 4 pieces | 10. Spring washer Ø12,2 | - 4 pieces |
| 5. Special washer Ø40/Ø12,5x3 | - 2 pieces | 11. Flat washer Ø13,0   | - 2 pieces |
| 6. Screw M10x30               | - 4 pieces | 12. Nut M12             | - 4 pieces |

Please follow the installation fitting instruction below in order to ensure correct installation of the towbar:

30.10.2015.

Cat. No. S-142/1

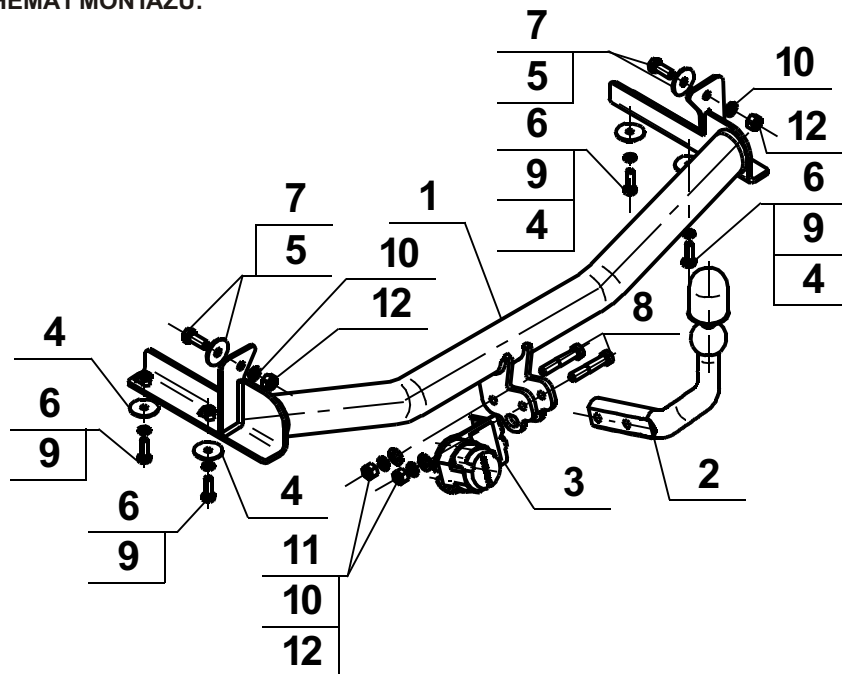
1. Montaż zaczepek kulowego **wymaga podcinania** zderzaka tylnego w samochodzie- podcięcie spodu zderzaka około 50x50 (mm).
2. Odkręcić zderzak tylny samochodu oraz wzmocnienie metalowe zderzaka tylnego. Po założeniu zaczepek nie ma już miejsca na powtórne zamontowanie wzmocnienia zderzaka.
3. Odszukać wszystkie istniejące fabryczne otwory.
4. Wsunąć korpus (1) w podłużnice a następnie skręcić z podłużnicami śrubami M10x30 (6) wraz z podkładkami sprężystymi 10,2 (9) i specjalnymi 40 (4).
5. Następnie od strony bagażnika w istniejące otwory na pasie tylnym włożyć śruby M12x30 (7) wraz z podkładkami specjalnymi 40 (5) i skręcić pas tylny z uchwytami korpusu (1) za pomocą nakrętek M12 (12) wraz z podkładkami sprężystymi 12,2 (10).
6. Przyłożyć zderzak tylny do samochodu i wytrasować miejsce i wielkość podcięcia od spodu zderzaka, wyciąć, ponownie założyć i przykręcić do samochodu.
7. Do korpusu (1) przykręcić kulę (2) śrubami M12x65 (8) z podkładkami zwykłymi 13,0 (11), sprężystymi 12,2 (10) oraz nakrętkami M12 (12), przykręcając równocześnie z lewej strony kuli (2) uchwyt do gniazda elektrycznego (3).
8. Sprawdzić czy wszystkie połączenia śrubowe zostały odpowiednio mocno dokręcone.

**Przestrzeganie niniejszej instrukcji zapewnia prawidłowy montaż i eksploatację zaczepek kulowego S-142/1 w samochodzie Seat Ibiza (3/5D).**

Po zamontowaniu zaczepek kulowego S-142/1 należy uzyskać wpis w dowodzie rejestracyjnym pojazdu.

**UWAGA:** Sprawdzać połączenia śrubowe po przejechaniu 1000 km. Kulę zawsze utrzymywać w czystości i smarować smarem stałym. Stosować osłonę kuli. Wszystkie uszkodzenia mechaniczne zaczepek kulowego S-142/1 wykluczają dalszą jego eksploatację. Uszkodzony zaczepek **nie może być naprawiany**. W przypadku nie przestrzegania opisanego sposobu montażu lub niewłaściwego jego użytkowania producent **nie ponosi odpowiedzialności** za powstałe szkody.

**SCHEMAT MONTAŻU:**



**UWAGA:**

Cena zaczepek kulowego nie obejmuje wiązki elektrycznej.

Nr kat. S-142/1

1. Rear bumper cutting is required. Cutting dimensions 50x50mm from the bottom.
2. Remove rear bumper, and its metal strengthening. After assembling the bumper, there is no free space to refit strengthening.
3. Find all existing factory-made holes.
4. Attach (1) into the car chassis side members, then tight, using (6), (9), (4).
5. Attach bolts (7) and special washers (5) into the holes existing on the car back panel from the side of the trunk, then tight back panel to the (1), using (12), (10).
6. Attach rear bumper to the car, then mark place and size of the cutting, from the bottom of the bumper, make the cutting then refit bumper to the car.
7. Tight (2) and (3) to the (1), using bolts (8), flat (11) and spring (10) washers, nuts (12).
8. Check if all nuts and bolts are correctly tightened.

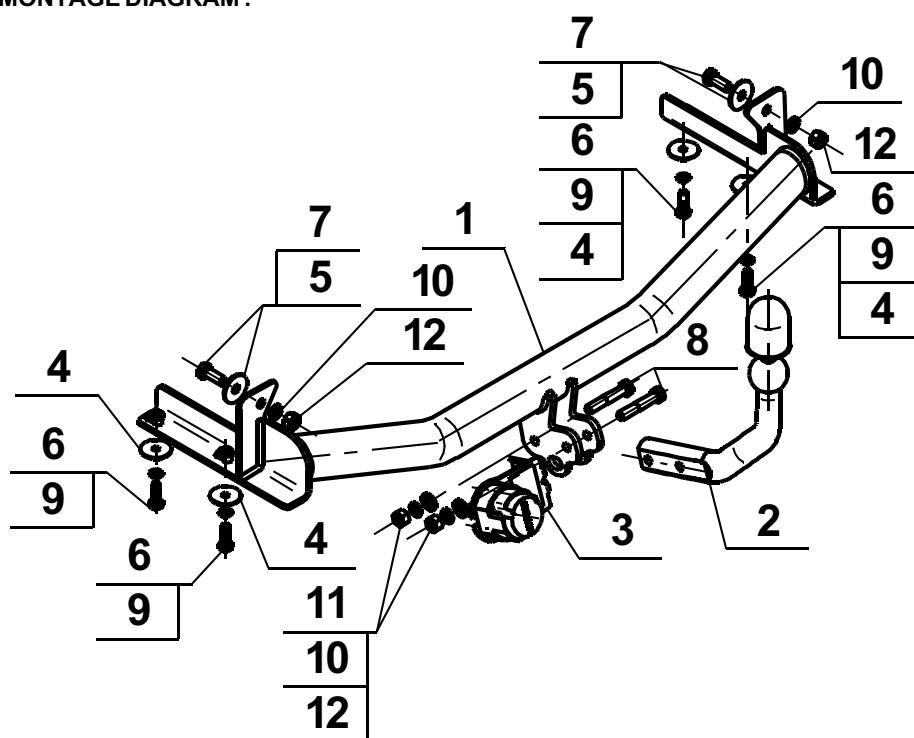
**Obeying this instruction assures correct montage and the tow bar operating in a Seat Ibiza (3/5D).**

After assembling of the tow bar S-142/1 you have to get entry in cars registration book.

**CAUTION:**

Check if all bolts and nuts are correctly tightened after 1000km. Keep tow ball clean, grease and cased. All mechanical damages of tow bar excludes its further exploitation. Damaged ball hook **cannot be repaired**. In case of braking the rules of montage or unproper usage manufacturer **do not take responsibility** for arised damages.

**MONTAGE DIAGRAM:**



**NOTE:**

Bunch of wires is not included (in total price).

Cat. No. S-142/1

**STEINHOF** Montage und Gebrauchsanleitung  
für die Anhängerkupplung:  
SEAT Ibiza (3/5D)  
(09/1999 - 03/2002)



**Katalognummer S-142/1**

**Verwendungsbereich**

Die Anhängerkupplung **S-142/1** ist für das Ziehen eines Anhängers bestimmt. Die Anhängerkupplung besitzt das Prüfzeichen **e20**.

**Vorbedingungen für die Montage der Anhängerkupplung**

Die Anhängerkupplung **S-142/1** darf nur an Fahrzeugen montiert und genutzt werden, deren Karosserie in einem einwandfreien technischen Zustand ist. Die Anhängerkupplung darf nur entsprechend der folgenden Anleitungen montiert und genutzt werden.

Alle Schrauben und Muttern entsprechend dem in der folgenden Tabelle angegebenen Drehmoment (Mo) anziehen (das Drehmoment bezieht sich jeweils auf Schrauben der Festigkeitsklasse 8.8):

M8	-	25 (Nm)	M12	-	85 (Nm)
M10	-	50 (Nm)	M16	-	200 (Nm)

**Nutzungsbedingungen**

Die Anhängerkupplung **S-142/1** besitzt ein Typenschild, das die Parameter für eine ordnungsgemäße und sichere Belastung der Kupplung angibt:

Typ: <b>S-142/1</b>	Katalognummer von der Anhängerkupplung
<b>A50-X</b>	Kupplungsklasse
<b>e20 00-1270</b>	Die Homologationsnummer der Anhängerkupplung
<b>D = 6,1 kN</b>	D-Wert
<b>S = 50 kg</b>	Stützlast
<b>R = 1000 kg</b>	Max. Anhängerlast

**Der D-Wert wird nach folgender Formel berechnet:**

$$D = g \times \frac{T \times R}{T + R} \text{ kN}$$

**T**- zulässiges Gesamtgewicht des Zugfahrzeugs (oder auch eines Schleppzuges) in Tonnen; einschließlich, falls gegeben, der senkrechten Achslast des Anhängers auf die Zentralachse

**R**- zulässiges Gesamtgewicht eines PKW-Anhängers mit einer in der Senkrechten beweglichen Deichsel oder eines Aufliegers (in Tonnen)

**g**- Erdbeschleunigung (9,81 m/s<sup>2</sup>).

Während der Nutzung sind die einzelnen Kupplungsteile in einem einwandfreien technischen Zustand zu halten und vor Korrosion zu schützen. Während des Schleppvorgangs ist der Anhänger zusätzlich mit einem Seil oder einer Kette von entsprechender Stärke mit dem Zugfahrzeug zu verbinden. Während der Nutzung der Anhängerkupplung sind von Zeit zu Zeit die Verschraubungen zu überprüfen und gegebenenfalls nachzuziehen.

**Montageanleitung:**

Die Anhängerkupplung **S-142/1** besteht aus :

1. Gestell	- 1 Stück	7. Schraube M12x30	- 2 Stück
2. Kugelkupplung	- 1 Stück	8. Schraube M12x65	- 2 Stück
3. Steckdosenhalterung	- 1 Stück	9. Federring Ø10,2	- 4 Stück
4. Spezielle Unterlegscheibe Ø40/ Ø10,5x3	- 4 Stück	10. Federring Ø12,2	- 4 Stück
5. Spezielle Unterlegscheibe Ø40/ Ø12,5x3	- 2 Stück	11. Unterlegscheibe Ø13,0	- 2 Stück
6. Schraube M10x30	- 4 Stück	12. Mutter M12	- 4 Stück

Um die Anhängerkupplung S-142/1 richtig zu montieren ist folgende Beschreibung einzuhalten:

1. Die Montage der Anhängerkupplung erfordert Anschnitt ca. ~50x50mm der hinteren Stoßstange.
2. Die hintere Stoßstange und die Metallverstärkung der hinteren Stoßstange abschrauben. Nach der Montage der Anhängerkupplung gibt es keinen Platz für die erneute Montage der Stoßstangeverstärkung.
3. Alle vom Werk aus vorhandenen Öffnungen finden.
4. Das Gestell (1) in die Längsträger schieben, mit den Längsträgern, mit den Schrauben M10x30 (6), den

- Federringen Ø10,2 (9) und den speziellen Unterlegscheiben Ø40 (4) verschrauben.
- Von der Kofferraum Seite in die auf dem hinteren Karosseriestreifen vorhandenen Öffnungen, die Schrauben M12x30(7) mit den speziellen Unterlegscheiben Ø40(5) einsetzen und den hinteren Karosseriestreifen mit den Gestell Griffen (1), mit den Muttern M12 (12) und den Federringen Ø12,2(10) verschrauben.
- Die hintere Stoßstange an den Wagen anlegen, die Stelle und Größe des Anschnitts von unten der Stoßstange markieren, ausschneiden, aufsetzen und an den Wagen anschrauben.
- An das Gestell (1) die Kugel (2) mit den Schrauben M12x65 (8), den Unterlegscheibe Ø13,0 (11), den Federringen Ø12,2 (10) und den Muttern M12(12) anschrauben, gleichzeitig auf der linken Seite der Kugelkupplung (2) die Steckdosenhalterung (3) anschrauben.
- Alle Schraubverbindungen prüfen, ggf. Festziehen.

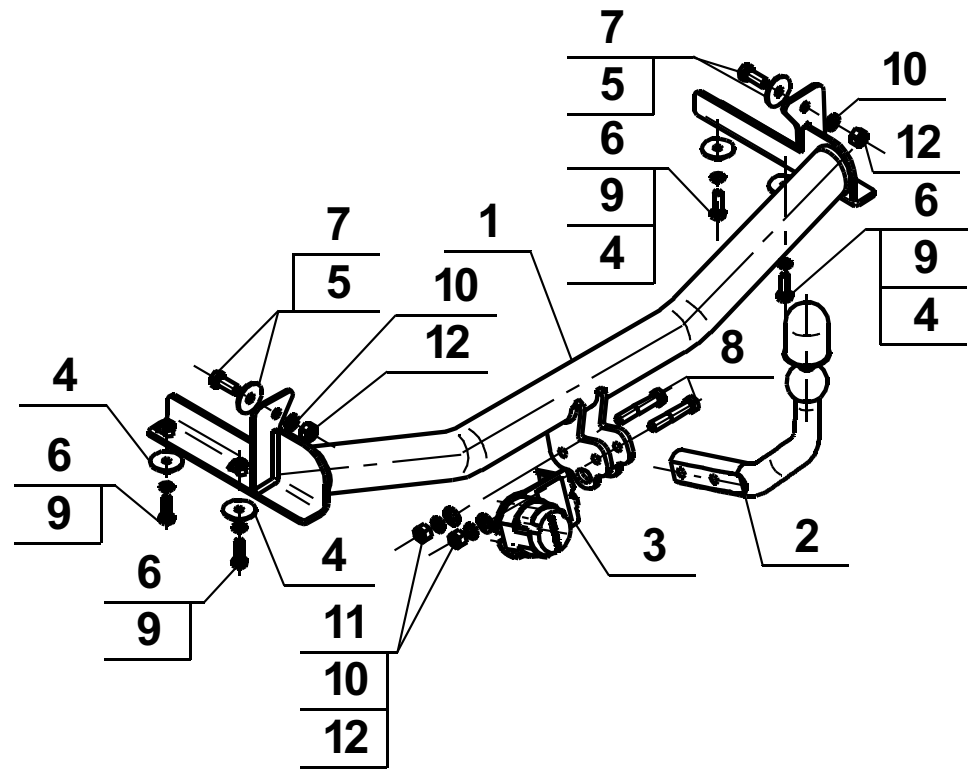
**Die Einhaltung vorliegender Gebrauchsanleitung versichert richtige Montage Und Nutzung der Anhängerkupplung S-142/1.**

Montage der Anhängerkupplung S-142/1 soll ins Fahrzeugschein eingetragen werden.

**Achtung:** Nach 1000 km sind die Schraubverbindungen nachzuprüfen. Die Kugel ist sauber einzuhalten und mit Schmierfett einzuschmieren. Eine Kugelschutz ist zu verwenden.

Alle mechanischen Beschädigungen der Anhängerkupplung S-142/1 schließen weitere Nutzung aus. Die beschädigte Anhängerkupplung ist nicht reparierbar. Sollte die Art der Montage nicht eingehalten oder falsch genutzt werden, übernimmt der Hersteller keine Verantwortung für entstandenen Schaden.

**Montageschema:**



**Achtung:** Im Preis der Anhängerkupplung ist kein Elektrosatz enthalten.

**Die Anhängerkupplung muss nicht beim TÜV vorgeführt werden, da diese mit dem Zeichen e20 ausgezeichnet ist, es sei denn, dass aktuelle Vorschriften es anders bestimmen. Diese Montageanleitung dient als ABE und muss mit den Fahrzeugpapieren mitgeführt werden.**